









ГИДРОЦИЛИНДРЫ ISO8135

$P_{max}=250\text{bar}$, материал уплотнений NBR, рабочая температура $-20...+80\text{C}$, сферич.подшипник.

	PP-серия 2 проушины
	PK-серия Проушина+резьба на штоке
	LP-серия Передний фланец+ проушина на штоке
	LK-серия Передний фланец+ резьба на штоке
	TP-серия Задний фланец+ проушина на штоке
	TK-серия Задний фланец+ резьба на штоке
	NP-серия Цапфа+проушина на штоке
	NK-серия Цапфа+резьба на штоке

ФОРМА ЗАКАЗА: PP 50 X 30 X 300

Серия
Рабочий ход, мм

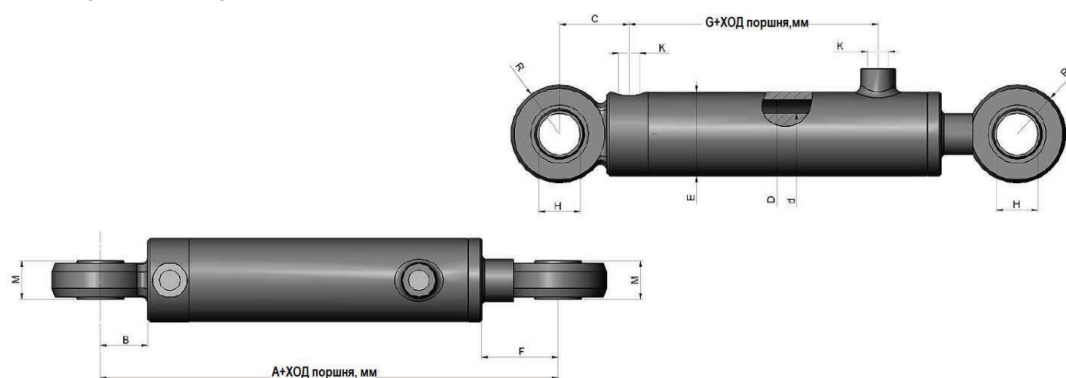
Диаметр поршня, мм
Диаметр штока, мм

СТАНДАРТНЫЕ ГИДРОЦИЛИНДРЫ С БЫСТРЫМ СРОКОМ ИЗГОТОВЛЕНИЯ

PP32x18	PP40x20	PP50x30	PP63x40	PP70x40	PP80x50
PP32x18x050	PP40x20x050	PP50x30x050	PP63x40x100	PP70x40x150	PP80x50x100
PP32x18x100	PP40x20x100	PP50x30x100	PP63x40x150	PP70x40x200	PP80x50x150
PP32x18x150	PP40x20x150	PP50x30x150	PP63x40x200	PP70x40x250	PP80x50x200
PP32x18x200	PP40x20x200	PP50x30x200	PP63x40x250	PP70x40x300	PP80x50x300
PP32x18x250	PP40x20x250	PP50x30x250	PP63x40x300	PP70x40x350	PP80x50x400
	PP40x25x300	PP50x30x300	PP63x40x350	PP70x40x400	PP80x50x500
	PP40x25x350	PP50x30x350	PP63x40x400	PP70x40x450	PP80x50x600
	PP40x25x400	PP50x30x400	PP63x40x450	PP70x40x500	PP80x50x800
	PP40x25x450	PP50x30x450	PP63x40x500	PP70x40x600	
	PP40x25x500	PP50x30x500	PP63x40x600		
	PP40x25x600	PP50x30x600			

ГИДРОЦИЛИНДРЫ РАЗМЕРЫ

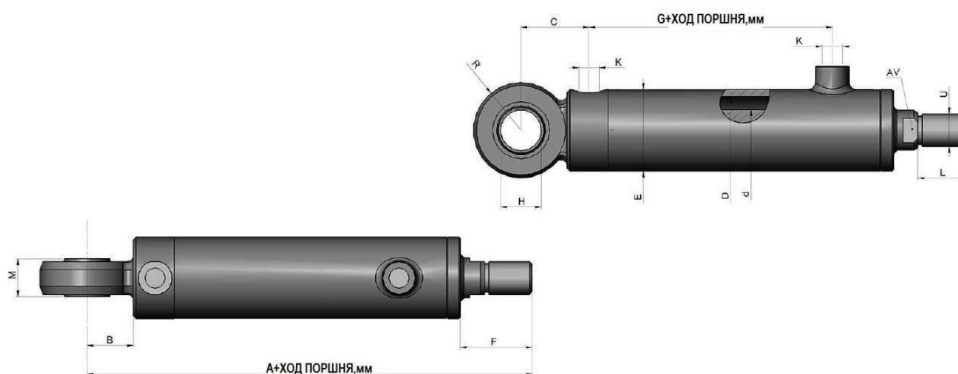
PP-серия гидроцилиндров



размеры в мм

D поршень	d шток	A	B	C	E	F	G	H	K	M	R
32	18	160	28	33	40	35	37	15	1/4"	14	20
40	20	192	25	40	50	40	67	20	3/8"	20	25
40	25	192	25	40	50	40	67	20	3/8"	20	25
50	25	205	30	43	60	45	70	25	3/8"	24	30
50	30	205	30	43	60	45	70	25	3/8"	24	30
63	40	230	35	50	73	50	90	30	3/8"	30	35
70	40	235	40	57	80	55	83	35	1/2"	30	40
80	50	250	45	62	90	60	83	40	1/2"	30	45
90	50	270	50	67	100	65	100	40	1/2"	30	50
100	60	302	56	76	115	71	95	50	1/2"	38	56
110	60	310	56	76	125	71	95	50	3/4"	38	56
125	80	350	66	86	140	89	105	60	3/4"	48	66

PK-серия гидроцилиндров

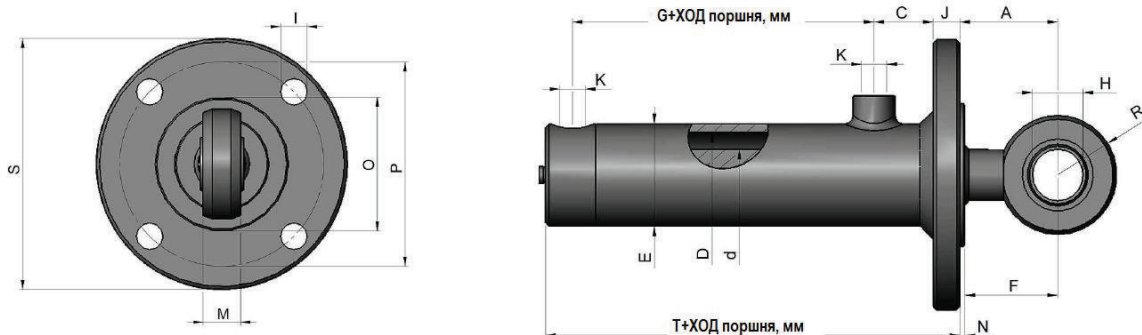


размеры в мм

D поршень	d шток	A	B	C	E	F	G	H	K	L	M	R	U	AV
40	20	192	25	40	50	40	64	20	3/8"	25	20	25	M16x2	17
40	25	192	25	40	50	40	64	20	3/8"	25	20	25	M16x2	22
50	25	210	30	43	60	50	65	25	3/8"	35	24	30	M20x2	22
50	30	210	30	43	60	50	65	25	3/8"	35	24	30	M24x2	24
63	40	240	35	50	73	60	80	30	3/8"	45	30	35	M30x2	30
70	40	245	40	57	80	65	83	35	1/2"	50	30	40	M36x3	36
80	50	265	45	62	90	75	83	40	1/2"	55	30	45	M39x3	46
90	50	285	50	67	100	80	83	40	1/2"	55	30	50	M39x3	46
100	60	311	56	76	115	80	95	50	1/2"	60	38	56	M45x3	55
110	60	319	56	76	125	80	103	50	3/4"	60	38	56	M45x3	55
125	80	346	66	86	140	85	105	60	3/4"	60	48	66	M52x3	75

ГИДРОЦИЛИНДРЫ РАЗМЕРЫ

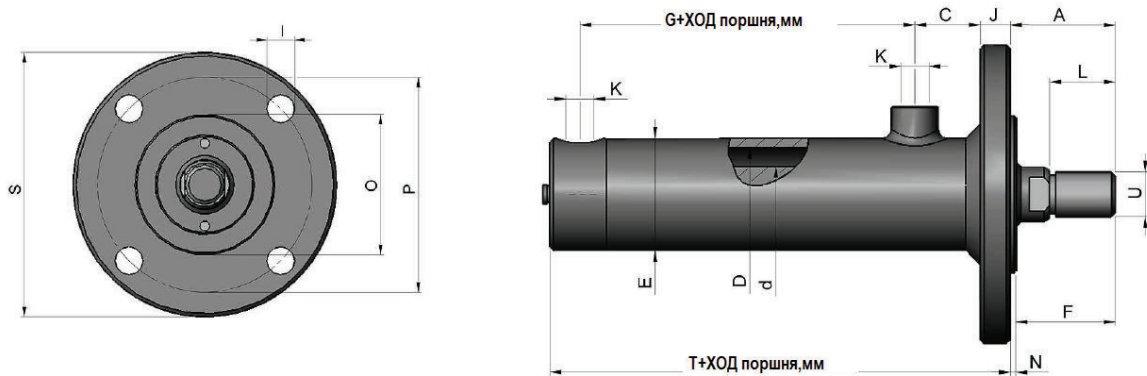
LP-серия гидроцилиндров



размеры в мм

D поршень	d шток	A	C	E	F	G	H	I	J	K	M	N	O	P	R	S	T
40	20	43	28	50	40	67	20	11	14	3/8"	20	3	70	90	25	110	124
40	25	43	28	50	40	67	20	11	14	3/8"	20	3	70	90	25	110	124
50	25	46	28	60	43	68	25	13	16	3/8"	24	3	85	110	30	130	127
50	30	46	28	60	43	68	25	13	16	3/8"	24	3	85	110	30	130	127
63	40	54	28	73	50	82	30	17	16	3/8"	30	4	100	130	35	160	141
70	40	59	30	80	55	71	35	17	18	1/2"	30	4	110	140	40	170	136
80	50	65	30	90	60	73	40	21	20	1/2"	30	5	120	160	45	190	140
90	50	70	30	100	65	81	40	21	22	1/2"	30	5	130	180	50	210	150
100	60	76	40	115	71	86	50	21	24	1/2"	38	5	145	190	56	230	170
110	60	76	40	125	71	94	50	25	24	3/4"	38	5	150	200	56	250	178
125	80	94	40	140	89	102	60	25	28	3/4"	48	5	180	230	66	270	190

LK-серия гидроцилиндров

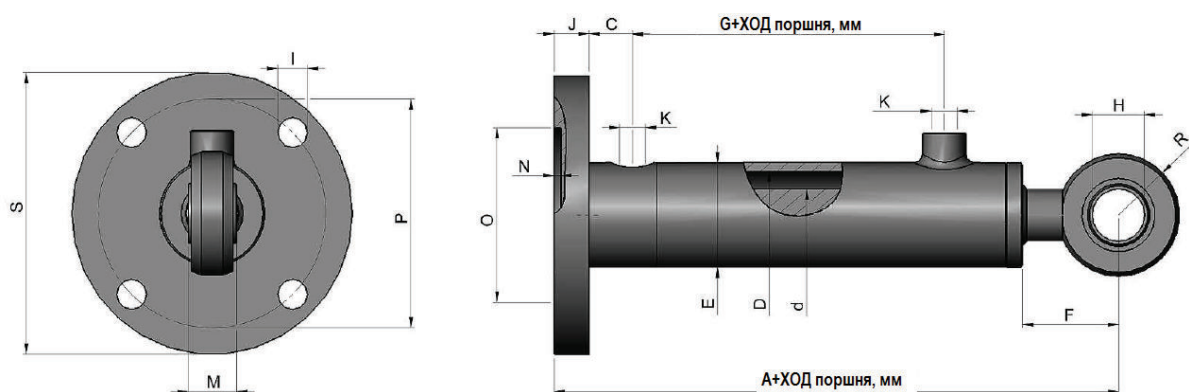


размеры в мм

D поршень	d шток	A	C	E	F	G	I	J	K	L	N	O	P	S	T	U
40	20	43	28	50	40	67	11	14	3/8"	25	3	70	90	110	124	M16x2
40	25	43	28	50	40	67	11	14	3/8"	25	3	70	90	110	124	M16x2
50	25	53	28	60	50	68	13	16	3/8"	35	3	85	110	130	127	M20x2
50	30	53	28	60	50	68	13	16	3/8"	35	3	85	110	130	127	M24x2
63	40	64	28	73	60	82	17	16	3/8"	45	4	100	130	160	141	M30x2
70	40	69	30	80	65	71	17	18	1/2"	50	4	110	140	170	136	M36x3
80	50	80	30	90	75	73	21	20	1/2"	55	5	120	160	190	140	M39x3
90	50	85	30	100	80	81	21	22	1/2"	55	5	130	180	210	150	M39x3
100	60	85	40	115	80	86	21	24	1/2"	60	5	145	190	230	170	M45x3
110	60	85	40	125	80	94	25	24	3/4"	60	5	150	200	250	178	M45x3
125	80	90	40	140	85	102	25	28	3/4"	60	5	180	230	270	190	M52x3

ГИДРОЦИЛИНДРЫ РАЗМЕРЫ

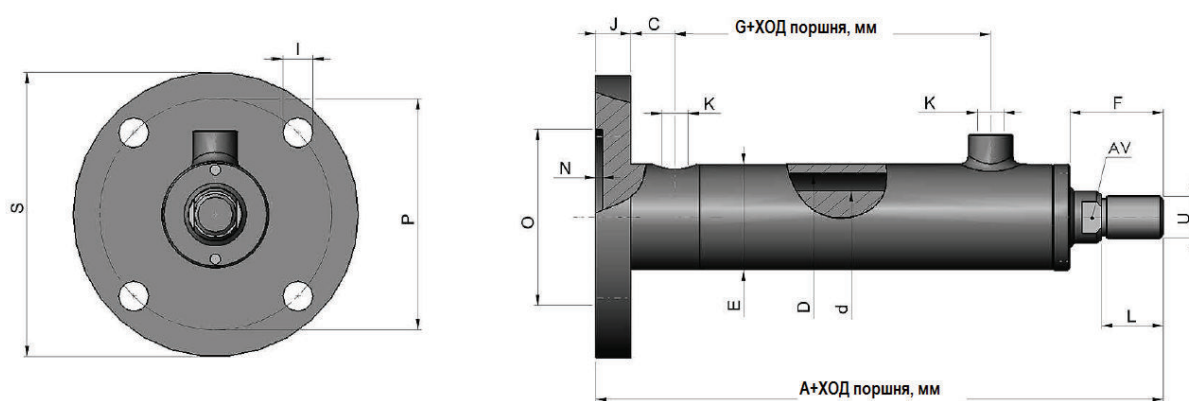
ТР-серия гидроцилиндров



размеры в мм

D поршень	d шток	A	C	E	F	G	H	I	J	K	M	N	O	P	R	S
40	20	193	23	50	40	66	20	11	16	3/8"	20	3	70	90	25	110
40	25	193	23	50	40	66	20	11	16	3/8"	20	3	70	90	25	110
50	25	200	23	60	43	66	25	13	18	3/8"	24	3	85	110	30	130
50	30	200	23	60	43	66	25	13	18	3/8"	24	3	85	110	30	130
63	40	225	23	73	50	82	30	17	20	3/8"	30	4	100	130	35	160
70	40	232	30	80	55	85	35	17	22	1/2"	30	4	110	140	40	170
80	50	244	30	90	60	85	40	21	24	1/2"	30	5	120	160	45	190
90	50	263	30	100	65	85	40	21	28	1/2"	30	5	130	180	50	210
100	60	289	35	115	71	95	50	21	28	1/2"	38	5	145	190	56	230
110	60	298	35	125	71	104	50	25	28	3/4"	38	5	150	200	56	250
125	80	331	35	140	89	105	60	25	32	3/4"	48	5	180	230	66	270

ТК-серия гидроцилиндров

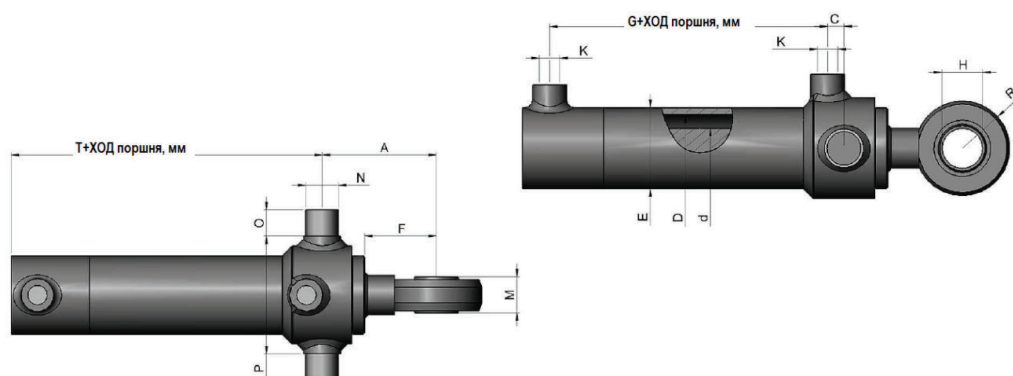


размеры в мм

D поршень	d шток	A	C	E	F	G	I	J	K	L	N	O	P	S	U
40	20	193	23	50	40	66	11	16	3/8"	25	3	70	90	110	M16x2
40	25	193	23	50	40	66	11	16	3/8"	25	3	70	90	110	M16x2
50	25	207	23	60	50	66	13	18	3/8"	35	3	85	110	130	M20x2
50	30	207	23	60	50	66	13	18	3/8"	35	3	85	110	130	M24x2
63	40	235	23	73	60	82	17	20	3/8"	40	4	100	130	160	M30x2
70	40	242	30	80	65	83	17	22	1/2"	50	4	110	140	170	M36x2
80	50	259	30	90	75	83	21	24	1/2"	55	5	120	160	190	M39x2
90	50	278	30	100	80	83	21	28	1/2"	55	5	130	180	210	M39x2
100	60	298	35	115	80	95	21	28	1/2"	60	5	145	190	230	M45x2
110	60	307	35	125	80	104	25	28	3/4"	60	5	150	200	250	M45x2
125	80	327	35	140	85	105	25	32	3/4"	60	5	180	230	270	M52x2

ГИДРОЦИЛИНДРЫ РАЗМЕРЫ

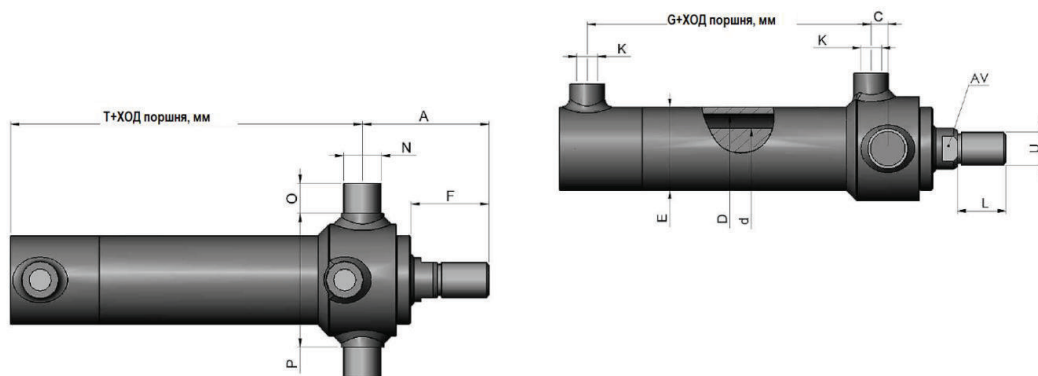
NP-серия гидроцилиндров



размеры в мм

D поршень	d шток	A	C	E	F	G	H	K	M	N	O	P	R	T
40	20	70	10	50	40	60	20	3/8"	20	20	20	78	25	87
40	25	70	10	50	40	66	20	3/8"	20	20	20	78	25	87
50	25	75	12	60	43	59	25	3/8"	24	25	20	90	30	88
50	30	75	12	60	43	59	25	3/8"	24	25	20	90	30	88
63	40	85	11	73	50	52	30	3/8"	30	30	30	110	35	80
70	40	80	15	80	55	58	35	1/2"	30	30	30	120	40	90
80	50	90	13	90	60	60	40	1/2"	30	40	30	130	45	90
90	50	95	20	100	65	63	40	1/2"	30	40	30	130	50	100
100	60	111	20	115	71	63	50	1/2"	38	50	40	155	56	100
110	60	111	20	125	71	61	50	3/4"	38	50	40	160	56	98
125	80	136	23	140	89	73	60	3/4"	48	60	50	180	66	113

NK-серия гидроцилиндров



размеры в мм

D поршень	d шток	A	C	E	F	G	K	L	N	O	P	T	U
40	20	70	10	50	40	60	3/8"	25	20	20	78	87	M16x2
40	25	70	10	50	40	66	3/8"	25	20	20	78	87	M16x2
50	25	82	12	60	50	59	3/8"	35	25	20	90	88	M20x2
50	30	82	12	60	50	59	3/8"	35	25	20	90	88	M24x2
63	40	95	11	73	60	52	3/8"	45	30	30	110	80	M30x2
70	40	90	15	80	65	58	1/2"	50	30	30	120	90	M36x3
80	50	105	13	90	75	60	1/2"	55	40	30	130	90	M39x3
90	50	110	20	100	80	63	1/2"	55	40	30	130	100	M39x3
100	60	120	20	115	80	63	1/2"	60	50	40	155	100	M45x3
110	60	120	20	125	80	61	3/4"	60	50	40	160	98	M45x3
125	80	132	23	140	85	73	3/4"	60	60	50	180	113	M52x3