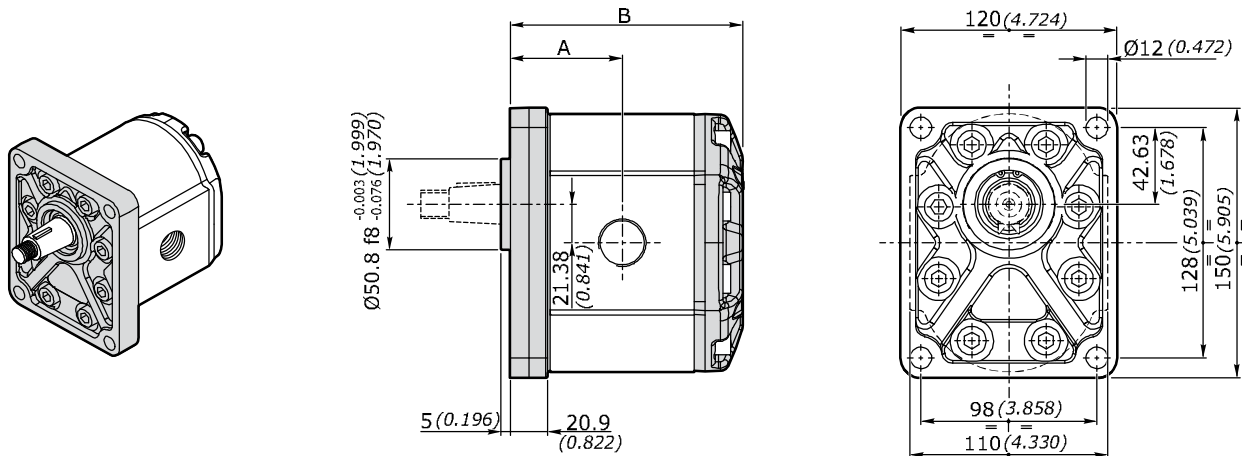


**FLANGIA EUROPEA EUR EUROPEAN FLANGE**
**FLANGIA E COPERCHIO IN GHISA - CAST IRON FLANGE AND COVER**

GRUPPO GROUP 3GP	CILINDRATA DISPLACEMENT		PRESSIONE MAX - MAX PRESSURE						VELOCITÀ MAX MAX SPEED	PORTATA MAX MAX FLOW		VELOCITÀ MIN MIN SPEED	PORTATA MIN MIN FLOW		RENDIMENTO VOLUMETRICO MIN. MIN. VOLUMETRIC EFFICIENCY
			P1		P2		P3								
	cm <sup>3</sup> /giro	in <sup>3</sup> /rev	bar	psi	bar	psi	bar	psi	giri/min - rpm	l/min	Gal/ min	giri/min - rpm	l/min	Gal/ min	%
<b>3GP 190</b>	19.3	1.2	250	3625	270	3915	300	4350	3500	67.6	17.84	700	12.8	3.39	95*
<b>3GP 230</b>	23.0	1.4	240	3480	260	3770	290	4205	3500	80.3	21.22	700	15.5	4.03	95*
<b>3GP 300</b>	30.2	1.8	220	3190	240	3480	260	3770	3300	99.7	26.33	700	20.1	5.31	95*
<b>3GP 340</b>	33.8	2.1	220	3190	230	3335	260	3770	3300	111.6	29.49	700	22.5	5.94	95*
<b>3GP 370</b>	37.5	2.3	210	3045	230	3335	250	3625	3300	123.6	32.66	700	24.9	6.58	95*
<b>3GP 440</b>	44.6	2.7	200	2900	220	3190	240	3480	3000	133.8	35.35	700	29.7	7.84	95*
<b>3GP 530</b>	53.0	3.2	200	2900	210	3045	240	3480	3000	159.1	42.04	700	35.3	9.32	95*
<b>3GP 620</b>	62.7	3.8	180	2610	190	2755	200	2900	2500	156.8	41.41	700	41.7	11.01	95*
<b>3GP 700</b>	70.5	4.3	180	2610	200	2900	208	3016	2500	176.3	46.58	700	46.9	12.39	95*
<b>3GP 770</b>	77.2	4.7	170	2465	190	2755	196	2842	2200	169.8	44.84	700	51.3	13.56	95*

**DIMENSIONI • DIMENSIONS**


GRUPPO - GROUP 3	A		B		MASSA - MASS	
	mm	inch	mm	inch	kg	lbs
<b>3GP 190</b>	62.4	2.456	128.3	5.051	7.67	16.91
<b>3GP 230</b>	63.9	2.515	131.3	5.169	7.81	17.21
<b>3GP 300</b>	66.9	2.633	137.3	5.405	8.09	17.82
<b>3GP 340</b>	68.4	2.692	140.3	5.523	8.22	18.12
<b>3GP 370</b>	69.9	2.751	143.3	5.641	8.36	18.43
<b>3GP 440</b>	72.9	2.870	149.3	5.877	8.64	19.04
<b>3GP 530</b>	76.4	3.007	156.3	6.153	8.96	19.75
<b>3GP 620</b>	80.4	3.165	164.3	6.468	9.33	20.56
<b>3GP 700</b>	86.9	3.421	170.8	6.724	9.63	21.22
<b>3GP 770</b>	92.4	3.637	176.3	6.940	9.88	21.77

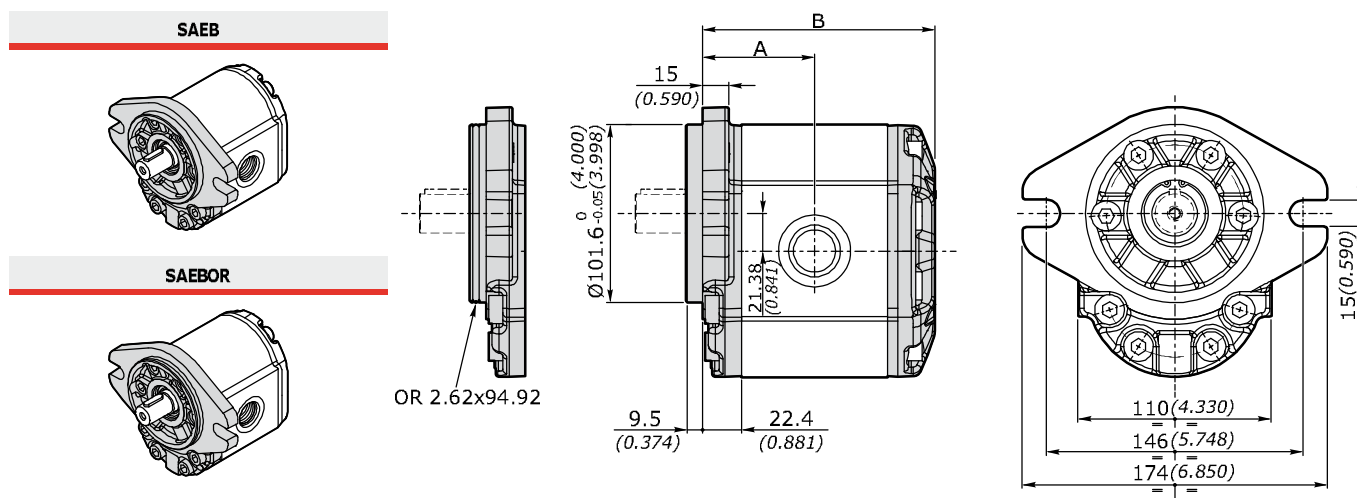
**GE**                      **GRUPPO 3GP**  
**GROUP 3GP**

**FLANGIA SAE**    **SAEB-SAEBOR**    **SAE FLANGE**

**FLANGIA E COPERCHIO IN GHISA - CAST IRON FLANGE AND COVER**

GRUPPO GROUP 3GP	CILINDRATA DISPLACEMENT		PRESSIONE MAX - MAX PRESSURE						VELOCITÀ MAX MAX SPEED	PORTATA MAX MAX FLOW		VELOCITÀ MIN MIN SPEED	PORTATA MIN MIN FLOW		RENDIMENTO VOLUMETRICO MIN. MIN. VOLUMETRIC EFFICIENCY
			P1		P2		P3								
	cm <sup>3</sup> /giro	in <sup>3</sup> /rev	bar	psi	bar	psi	bar	psi	giri/min - rpm	l/min	Gal/min	giri/min - rpm	l/min	Gal/min	%
<b>3GP 190</b>	19.3	1.2	250	3625	270	3915	300	4350	3500	67.6	17.84	700	12.8	3.39	95*
<b>3GP 230</b>	23.0	1.4	240	3480	260	3770	290	4205	3500	80.3	21.22	700	15.5	4.03	95*
<b>3GP 300</b>	30.2	1.8	220	3190	240	3480	260	3770	3300	99.7	26.33	700	20.1	5.31	95*
<b>3GP 340</b>	33.8	2.1	220	3190	230	3335	260	3770	3300	111.6	29.49	700	22.5	5.94	95*
<b>3GP 370</b>	37.5	2.3	210	3045	230	3335	250	3625	3300	123.6	32.66	700	24.9	6.58	95*
<b>3GP 440</b>	44.6	2.7	200	2900	220	3190	240	3480	3000	133.8	35.35	700	29.7	7.84	95*
<b>3GP 530</b>	53.0	3.2	200	2900	210	3045	240	3480	3000	159.1	42.04	700	35.3	9.32	95*
<b>3GP 620</b>	62.7	3.8	180	2610	190	2755	200	2900	2500	156.8	41.41	700	41.7	11.01	95*
<b>3GP 700</b>	70.5	4.3	180	2610	200	2900	208	3016	2500	176.3	46.58	700	46.9	12.39	95*
<b>3GP 770</b>	77.2	4.7	170	2465	190	2755	196	2842	2200	169.8	44.84	700	51.3	13.56	95*

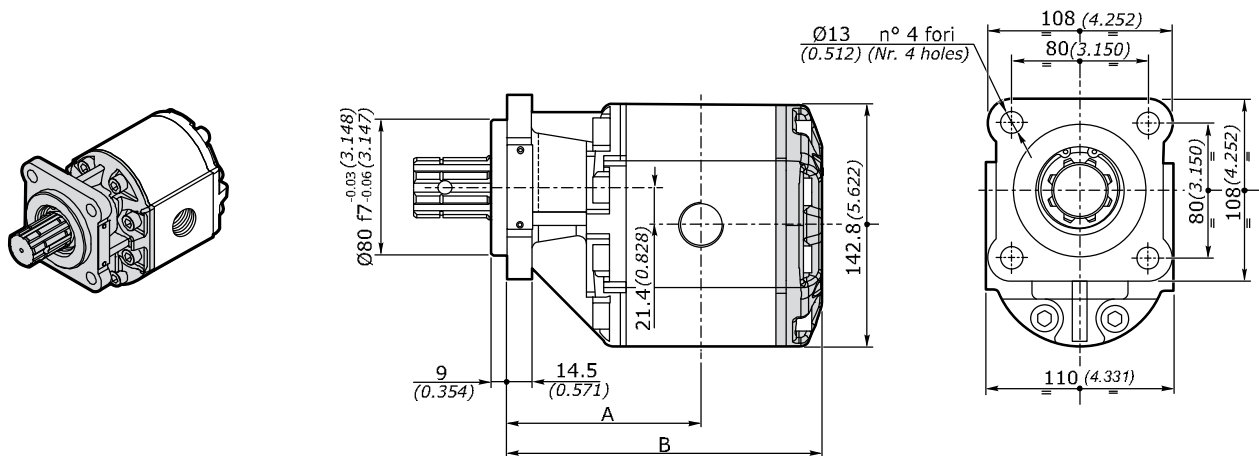
**DIMENSIONI • DIMENSIONS**



GRUPPO - GROUP 3	A		B		MASSA - MASS	
	mm	inch	mm	inch	kg	lbs
<b>3GP 190</b>	62.4	2.456	128.3	5.051	7.67	16.91
<b>3GP 230</b>	63.9	2.515	131.3	5.169	7.81	17.21
<b>3GP 300</b>	66.9	2.633	137.3	5.405	8.09	17.82
<b>3GP 340</b>	68.4	2.692	140.3	5.523	8.22	18.12
<b>3GP 370</b>	69.9	2.751	143.3	5.641	8.36	18.43
<b>3GP 440</b>	72.9	2.870	149.3	5.877	8.64	19.04
<b>3GP 530</b>	76.4	3.007	156.3	6.153	8.96	19.75
<b>3GP 620</b>	80.4	3.165	164.3	6.468	9.33	20.56
<b>3GP 700</b>	86.9	3.421	170.8	6.724	9.63	21.22
<b>3GP 770</b>	92.4	3.637	176.3	6.940	9.88	21.77

**FLANGIA ZFC FLANGE**
**FLANGIA E COPERCHIO IN GHISA - CAST IRON FLANGE AND COVER**

GRUPPO GROUP 3GP	CILINDRATA DISPLACEMENT		PRESSIONE MAX - MAX PRESSURE						VELOCITÀ MAX MAX SPEED	PORTATA MAX MAX FLOW		VELOCITÀ MIN MIN SPEED	PORTATA MIN MIN FLOW		RENDIMENTO VOLUMETRICO MIN. MIN. VOLUMETRIC EFFICIENCY
	cm <sup>3</sup> /giro	in <sup>3</sup> /rev	P1		P2		P3			l/min	Gal/ min		l/min	Gal/ min	
			bar	psi	bar	psi	bar	psi	giri/min - rpm						
<b>3GP 190</b>	19.3	1.2	250	3625	270	3915	300	4350	3500	67.6	17.84	700	12.8	3.39	95*
<b>3GP 230</b>	23.0	1.4	240	3480	260	3770	290	4205	3500	80.3	21.22	700	15.5	4.03	95*
<b>3GP 300</b>	30.2	1.8	220	3190	240	3480	260	3770	3300	99.7	26.33	700	20.1	5.31	95*
<b>3GP 340</b>	33.8	2.1	220	3190	230	3335	260	3770	3300	111.6	29.49	700	22.5	5.94	95*
<b>3GP 370</b>	37.5	2.3	210	3045	230	3335	250	3625	3300	123.6	32.66	700	24.9	6.58	95*
<b>3GP 440</b>	44.6	2.7	200	2900	220	3190	240	3480	3000	133.8	35.35	700	29.7	7.84	95*
<b>3GP 530</b>	53.0	3.2	200	2900	210	3045	240	3480	3000	159.1	42.04	700	35.3	9.32	95*
<b>3GP 620</b>	62.7	3.8	180	2610	190	2755	200	2900	2500	156.8	41.41	700	41.7	11.01	95*
<b>3GP 700</b>	70.5	4.3	180	2610	200	2900	208	3016	2500	176.3	46.58	700	46.9	12.39	95*
<b>3GP 770</b>	77.2	4.7	170	2465	190	2755	196	2842	2200	169.8	44.84	700	51.3	13.56	95*

**DIMENSIONI • DIMENSIONS**


GRUPPO - GROUP 3	A		B		MASSA - MASS	
	mm	inch	mm	inch	kg	lbs
<b>3GP 190</b>	110.5	4.350	177.4	6.984	7.67	16.91
<b>3GP 230</b>	112.0	4.409	180.4	7.102	7.81	17.21
<b>3GP 300</b>	115.0	4.527	186.4	7.338	8.09	17.82
<b>3GP 340</b>	116.5	4.586	189.4	7.456	8.22	18.12
<b>3GP 370</b>	118.0	4.645	192.4	7.574	8.36	18.43
<b>3GP 440</b>	121.0	4.763	198.4	7.811	8.64	19.04
<b>3GP 530</b>	124.5	4.901	205.4	8.086	8.96	19.75
<b>3GP 620</b>	128.5	5.059	213.4	8.401	9.33	20.56
<b>3GP 700</b>	131.7	5.185	219.9	8.657	9.63	21.22
<b>3GP 770</b>	134.5	5.295	225.4	8.874	9.88	21.77

**GE** **GRUPPO 3GP**  
**GROUP 3GP**

**CODICE ORDINAZIONE • ORDER CODE**

**3GP - G - 340 - D - EUR - B - N - 10 - 0 - G**

SIGLA - CODE	TIPO - TYPE	DESCRIZIONE - DESCRIPTION	PAGINA - PAGE
<b>3GP</b>	Tipo pompa <i>Pump type</i>	Pompa singola gruppo 3 <i>Single pump group 3</i>	6
<b>G</b>	Materiale flangia e coperchio <i>Flange and cover material</i>	<b>G</b> = Ghisa / <i>Cast iron</i>	
<b>340</b>	Cilindrata <i>Displacement</i>	Cilindrata = 33.8 cm <sup>3</sup> /giro <i>Displacement = 2.1 in<sup>3</sup>/rev</i>	6
<b>D</b>	Senso di rotazione <i>Rotation type</i>	<b>D</b> = Rotazione destra / <i>Clockwise rotation</i> <b>S</b> = Rotazione sinistra / <i>Anticlockwise rotation</i>	8
<b>EUR</b>	Tipo Flangia <i>Flange type</i>	Flangia standard europea <i>European standard flange</i>	
<b>B</b>	Tipo anello di tenuta <i>Seal ring type</i>	Vedi tabella compatibilità <i>See compatibility table</i>	62
<b>N</b>	Tipo guarnizione <i>Gasket type</i>	<b>N</b> = NBR <b>V</b> = Viton	
<b>10</b>	Tipo Albero <i>Shaft type</i>	Vedi tabella compatibilità <i>See compatibility table</i>	63
<b>0</b>	Posizione connessione <i>Connection position</i>	Vedi tabella compatibilità <i>See compatibility table</i>	65
<b>G</b>	Tipo connessione <i>Connection type</i>	Vedi tabella compatibilità <i>See compatibility table</i>	



GE

**GRUPPO 3GP**  
**GROUP 3GP**
**TIPOLOGIA FLANGIA • FLANGE TYPE**

	EUR	SAEB	SAEBOR	ZFC
<b>3GP</b>				
<b>A</b> alluminio aluminium	non disponibile not available	non disponibile not available	non disponibile not available	non disponibile not available
<b>G</b> ghisa cast iron	◆	◆	◆	◆

 ◆ = Combinazione standard - *Standard combination*
**ANELLO DI TENUTA • SEAL RING**

SIGLA - CODE	TIPO - TYPE	DESCRIZIONE - DESCRIPTION
<b>B</b>	Anello di tenuta fino a <b>3</b> bar <i>Sealing ring up to 3 bar</i>	Per bassissime pressioni <i>For very low pressure</i>
<b>H</b>	Anello di tenuta fino a <b>8</b> bar <i>Sealing ring up to 8 bar</i>	Per basse pressioni ( con distanziali di rinforzo ) <i>For low pressure (with stiffening seal)</i>
<b>K</b>	Anello di tenuta fino a <b>30</b> bar <i>Sealing ring up to 30 bar</i>	Per alte pressioni <i>For high pressure</i>

**COMBINAZIONE FLANGIA - ANELLO DI TENUTA - GUARNIZIONE • FLANGE - SEAL RING - GASKET COMBINATION**

		EUR			SAEB			SAEBOR			ZFC
		Anello - seal ring			Anello - seal ring			Anello - seal ring			Anello - seal ring
		B	H	K	B	H	K	B	H	K	B
NBR	<b>N</b>	◆	◆	◆	◆	◆	◆	◆	◆	◆	◆
Viton	<b>V</b>	●	●	●	●	●	●	●	●	●	●

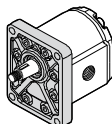
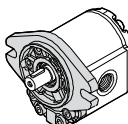
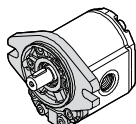
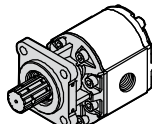
 ◆ = Combinazione standard - *Standard combination*

 ● = Combinazione disponibile - *Available combination*

 esempio • example: **3GP - G - 340 - D EUR B N - 10 - 0 - G**
**EUR** = Flangia europea / *European flange*
**B** = Anello tenuta fino a 3 bar / *Seal ring up to 3 bar*
**N** = Guarnizione in NBR / *NBR o-ring*

**GE**                      **GRUPPO 3GP**  
**GROUP 3GP**

**COMBINAZIONE ALBERO - FLANGIA • SHAFT - FLANGE COMBINATION**

<b>3GP</b>	<b>EUR</b>	<b>SAEB</b>	<b>SAEBOR</b>	<b>ZFC</b>
				
<b>10</b> Conico 1:8 <i>Tapered 1:8</i>	◆	●	●	
<b>13</b> Cilindrico SAEB <i>SAEB Parallel shaft</i>	●	◆	◆	
<b>14</b> Scanalato SAEB 13 denti (38.2) <i>SAEB 13T splined (38.2)</i>	●	◆	◆	
<b>14R</b> Scanalato SAEB 13 denti (44.7) <i>SAEB 13T splined (44.7)</i>	●	●	●	
<b>24</b> Scanalato UNI8953 <i>UNI8953 Splined</i>				◆

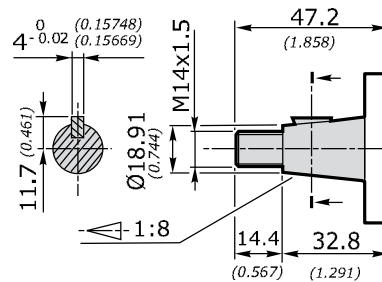
◆ = Combinazione standard - *Standard combination*

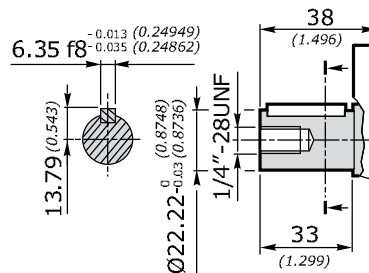
● = Combinazione disponibile - *Available combination*

**3GP**

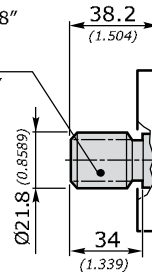
## DIMENSIONI ALBERO - SHAFT DIMENSIONS

**10**  
 Conico 1:8  
 Tapered 1:8

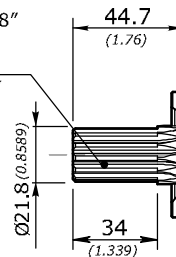
 Coppia 240 Nm  
 Torque 178 ft-lbs

 Disponibile per - available for: **EUR - SAEB - SAEBOR**
**13**  
 Cilindrico SAEB  
 SAEB Parallel  
 shaft

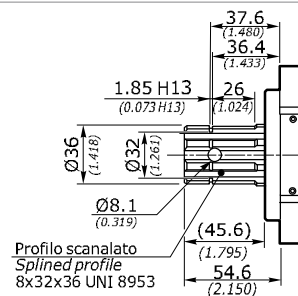
 Coppia 200 Nm  
 Torque 148 ft-lbs

 Disponibile per - available for: **EUR - SAEB - SAEBOR**
**14**  
 Scanalato SAEB  
 13 denti (38.2)  
 SAEB 13T  
 splined (38.2)

 Coppia 270 Nm  
 Torque 200 ft-lbs

 Profilo scanalato 7/8"  
 SAE 16/32 DP  
 n. Denti = 13  
 Splined profile 7/8"  
 SAE 16/32 DP  
 nr. of teeth = 13

 Disponibile per - available for: **EUR - SAEB - SAEBOR**
**14R**  
 Scanalato SAEB  
 13 denti (44.7)  
 SAEB 13T  
 splined (44.7)

 Coppia 270 Nm  
 Torque 200 ft-lbs

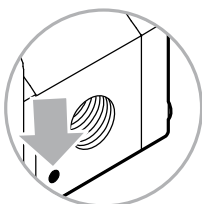
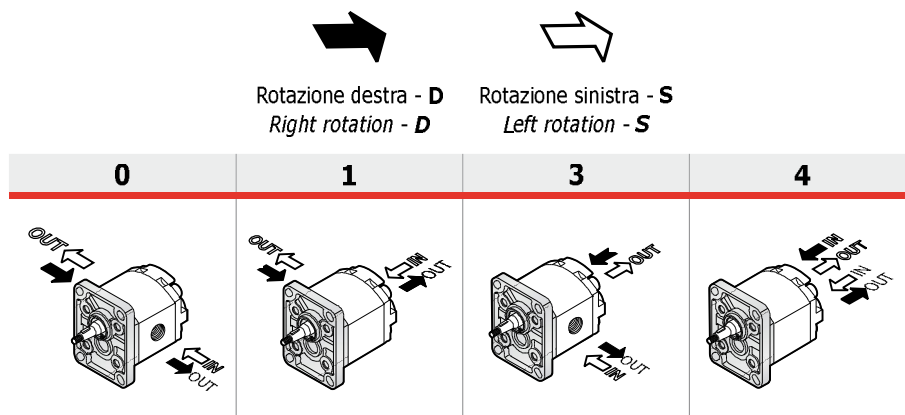
 Profilo scanalato 7/8"  
 SAE 16/32 DP  
 n. Denti = 13  
 Splined profile 7/8"  
 SAE 16/32 DP  
 nr. of teeth = 13

 Disponibile per - available for: **EUR - SAEB - SAEBOR**
**24**  
 Scanalato  
 UNI8953  
 UNI8953  
 Splined

 Coppia 330 Nm  
 Torque 245 ft-lbs

 Profilo scanalato  
 Splined profile  
 8x32x36 UNI 8953

 Disponibile per - available for: **ZFC**

**GE**      **GRUPPO 3GP**  
**GROUP 3GP**

**POSIZIONE CONNESSIONE • CONNECTION POSITION**



Il segno del corpo indica il lato aspirazione per le pompe  
The sign on the body identify the suction side for the pumps

**IN = ASPIRAZIONE - SUCTION**  
**OUT = MANDATA - DELIVERY**

**TIPO CONNESSIONE • CONNECTION TYPE**

Le connessioni rappresentate corrispondono alle versioni standard; per connessioni differenti, contattare il nostro Ufficio Commerciale. *The connections type shown correspond to standard configuration; for different applications contact our Commercial Dept.*

<b>3GP</b>		POSIZIONE CONNESSIONE - CONNECTION POSITION			
		<b>0</b>	<b>1</b>	<b>3</b>	<b>4</b>
GAS	<b>G</b>	◇	◇	◇	◇
UNF	<b>W</b>	◇	◇	◇	◇
FLANGIATE FLANGED	<b>T</b>	◇			
	<b>N</b>	◇			
	<b>F</b>	◇			

<b>GAS</b>	UNI ISO 228/1	SIGLA CODE	CIL. DISPL.	ASPIRAZIONE - SUCTION IN			MANDATA - DELIVERY OUT		
				<b>A</b>	<b>B</b>		<b>A</b>	<b>B</b>	
		<b>G</b>	190	G 1"	20 [mm] 0.788 [inch]	70 [Nm] 620 [in.lbs]	G 3/4"	17 [mm] 0.670 [in.lbs]	60 [mm] 531 [in.lbs]
			230						
			300						
			340						
			370						
			440						
			530						
			630						
			700						
			770						



UNF	ANSI/ASME B1.1	SIGLA CODE	CIL. DISPL.	ASPIRAZIONE SUCTION IN			MANDATA DELIVERY OUT		
				A	B		A	B	
	W		190	SAE 16 1"5/16-12 UN	20 [mm] 0.788 [inch]	70 [Nm] 620 [in.lbs]	SAE 12 1"1/16-12 UN	20 [mm] 0.788 [inch]	60 [Nm] 531 [in.lbs]
			230						
			300						
			340						
			370						
			440						
			530						
			630						
			700						
			770						

FLANGIATE FLANGED	ISO/R 262	SIGLA CODE	CIL. DISPL.	ASPIRAZIONE SUCTION IN					MANDATA DELIVERY OUT				
				A	B	C	D		A	B	C	D	
	T		190	26 [mm] 1.024 [inch]	55 [mm] 2.167 [inch]	M8	16 [mm] 0.630 [inch]	15 [Nm] 133 [in.lbs]	18 [mm] 0.709 [inch]	55 [mm] 2.167 [inch]	M8	16 [mm] 0.630 [inch]	15 [Nm] 133 [in.lbs]
			230										
			300										
			340										
			370										
			440										
			530										
			630										
			700										
			770										
	N		190	27 [mm] 1.064 [inch]	51 [mm] 2.009 [inch]	M10	15 [mm] 0.591 [inch]	20 [Nm] 177 [in.lbs]	19 [mm] 0.748 [inch]	40 [mm] 1.575 [inch]	M8	15 [mm] 0.591 [inch]	15 [Nm] 71 [in.lbs]
			230										
			300										
			340										
			370										
			440										
			530										
			630										
			700										
			770										

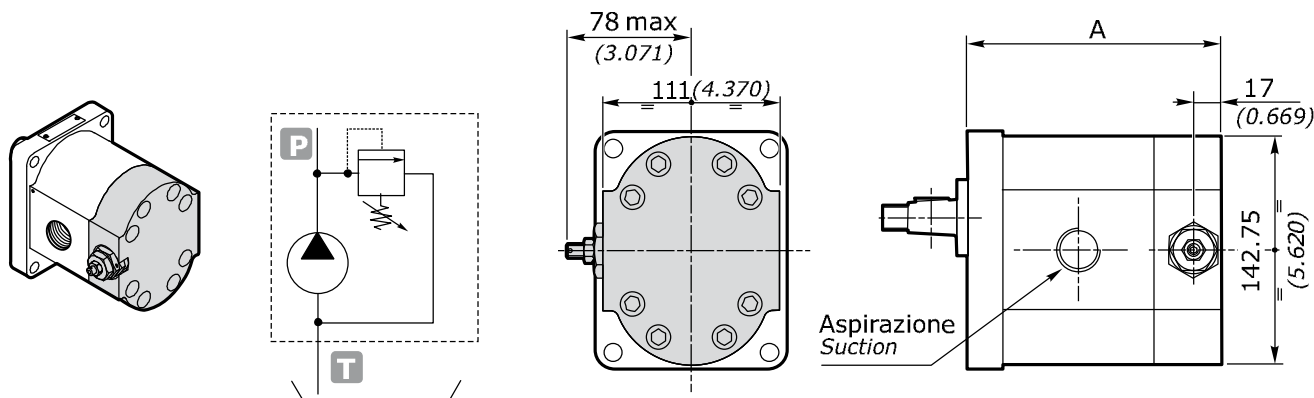
FLANGIATE FLANGED	ISO/R 262	SIGLA CODE	CIL. DISPL.	ASPIRAZIONE SUCTION IN					MANDATA DELIVERY OUT						
				A	B	C	D	E		A	B	C	D	E	
	F		190	27 [mm] 1.063 [inch]	26.2 [mm] 1.031 [inch]	52.4 [mm] 2.063 [inch]	M8	15 [mm] 0.591 [inch]	15 [Nm] 71 [in.lbs]	24 [mm] 0.945 [inch]	26.2 [mm] 1.031 [inch]	52.4 [mm] 2.063 [inch]	M8	15 [mm] 0.591 [inch]	15 [Nm] 71 [in.lbs]
			230												
			300												
			340												
			370												
			440												
			530												
			630												
			700												
			770												

**GE**                      **GRUPPO 3GP**  
**GROUP 3GP**

**OPZIONI • OPTIONALS**

**VLPI**

**VALVOLA LIMITATRICE DI PRESSIONE A SCARICO INTERNO**  
**PRESSURE RELIEF VALVE WITH INTERNAL EXHAUST**



GRUPPO GROUP 3	A	
	EUR - SAEB - SAEBOR mm	inch
<b>3GP 190</b>	146.30	5.759
<b>3GP 230</b>	149.30	5.877
<b>3GP 300</b>	155.30	6.114
<b>3GP 340</b>	158.30	6.232
<b>3GP 370</b>	161.30	6.350
<b>3GP 440</b>	167.30	6.586
<b>3GP 530</b>	174.30	6.862
<b>3GP 620</b>	182.30	7.177
<b>3GP 700</b>	188.30	7.413
<b>3GP 770</b>	194.30	7.649

La valvola limitatrice di pressione si applica sostituendo il coperchio posteriore (previsto solo scarico interno). Coperchio VLP disponibile in alluminio. È rappresentata una pompa con rotazione sinistra.

**L'apertura della valvola limitatrice di pressione deve avvenire per tempi non superiori ai 7 secondi ogni minuto, per evitare il surriscaldamento della pompa.**

*The pressure relief valve can be applied by substituting the rear cover (only internal relief is set). VLP cover available in aluminum. The showed pump is anticlockwise rotation.*

**The opening of the pressure relief valve should be carry out for times not over 7" each minute, to avoid the overheating of the pump.**

esempio • example: **3GP - A - 340 - D - EUR - B - N - 10 - 0 - G VLPI N 120**

**VLPI** = Coperchio con VPL a scarico interno / Cover with VPL at internal exhaust

**N** = Tipo molla - vedi tabella / Spring type - see table

**120** = Taratura - vedi tabella / Setting - see table

TIPO - TYPE	CAMPI DI TARATURE - CALIBRATION FIELDS					
	molla bianca - white spring	<b>B</b>	molla nera - black spring	<b>N</b>	molla rossa - red spring	<b>R</b>
bar	30 ÷ 80		81 ÷ 200		201 ÷ 350	
psi	435 ÷ 1160		1175 ÷ 2900		2915 ÷ 5075	
STANDARD	70 bar (1015 psi)		150 bar (2175 psi)		250 bar (3625 psi)	

NOTA: In caso di omissione del valore di taratura, esso sarà inteso standard (vedi tabella).

NOTE: Without setting request, it will be considered standard (see table).