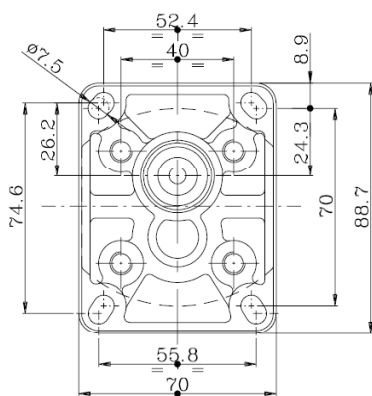
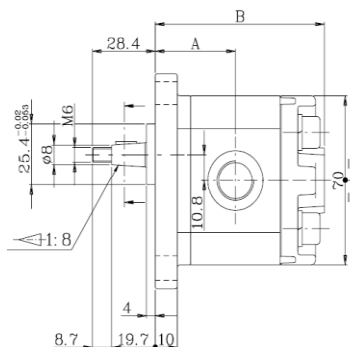


## ШЕСТЕРЕННЫЕ НАСОСЫ, GALTECH



модель	рабочий объем см <sup>3</sup> /об.	мак. давление bar	мак. Обороты/ мин	размер mm		вес Kg
				A	B	
1SPA0.9D10G	0.89	240	6000	34.8	73.6	0.91
1SPA1.2D10G	1.18	240	6000	35.35	74.7	0.93
1SPA1.6D10G	1.6	240	6000	36.2	76.4	0.95
1SPA2.0D10G	2.0	220	5500	36.95	77.9	0.97
1SPA2.5D10G	2.5	220	5000	37.95	79.9	1.00
1SPA3.2D10G	3.2	210	4500	39.3	82.6	1.04
1SPA3.7D10G	3.7	210	4000	40.3	84.6	1.07
1SPA4.2D10G	4.2	190	3500	41.25	86.5	1.10
1SPA5.0D10G	5.0	180	3000	42.8	89.6	1.14
1SPA6.3D10G	6.3	170	2700	45.35	94.7	1.22
1SPA7.8D10G	7.76	170	2500	48.2	100.4	1.30
1SPA9.8D10G	9.78	150	2000	52.15	108.3	1.41

### НАСОСЫ ШЕСТЕРЕННЫЕ 1-ая ГРУППА.

В коде «А»= вращение вала по часовой

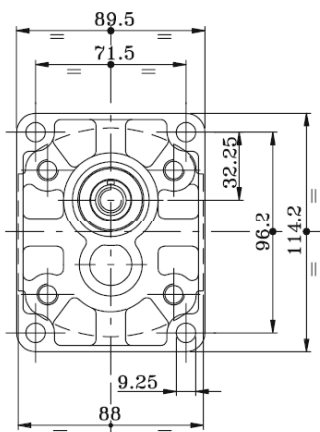
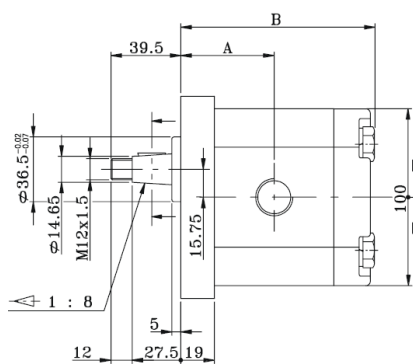
«С»= вращение вала против часовой

Порты : вход 3/8" выход 3/8"

Варианты фланцев: SAEAA, MC32, E32BX, E32CX.

Варианты вала: 1/5, 1/8, цилиндрический, для  
министанций.

Варианты портов: резьбовой, под фланец.



модель	рабочий объем см <sup>3</sup> /об.	мак. давлени е bar	мак. Обороты /мин	размер mm		вес Kg
				A	B	
2SPA4D10G	4	250	4000	44.4	93	2.30
2SPA6D10G	6	250	4000	46	96.3	2.45
2SPA8D10G	8.5	250	3500	48.1	100.5	2.60
2SPA11D10G	11	250	3500	50.2	104.6	2.70
2SPA14D10G	14	250	3500	52.7	109.6	2.80
2SPA16D10G	16.5	230	3500	54.8	113.8	2.95
2SPA19D10G	19.5	210	3300	57.3	118.8	3.10
2SPA22D10G	22.5	190	2800	59.8	123.8	3.25
2SPA26D10G	26	170	2500	62.7	129.6	3.40

### НАСОСЫ ШЕСТЕРЕННЫЕ 2-ая ГРУППА.

В коде «А»= вращение вала по часовой

«С»= вращение вала против часовой

Порты : 4-8 см<sup>3</sup>= вход 1/2" выход 1/2"

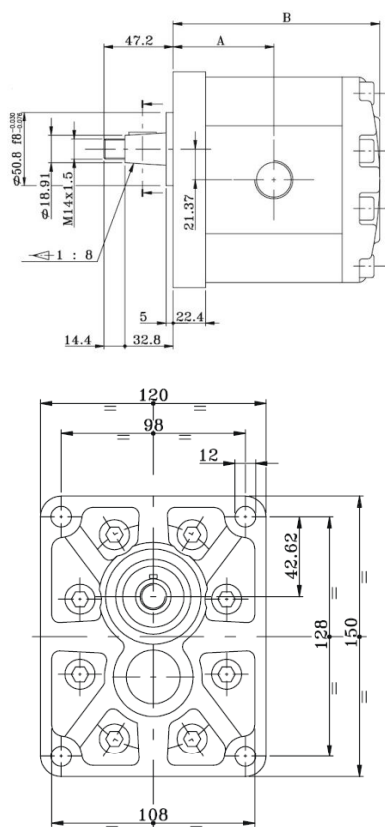
11-26 см<sup>3</sup>= вход 3/4" выход 1/2"

Варианты фланцев: SAEA, B80C, B50C, E52C.

Варианты вала: 1/5, 1/8, цилиндрический, шлицевой.

Варианты портов: резьбовой, под фланец.

## ШЕСТЕРЕННЫЕ НАСОСЫ, GALTECH



модель	рабочий объем см <sup>3</sup> /об.	макс. давление bar	макс. обороты/мин	размер mm		вес Kg
				A	B	
3SPA19D10G	19	250	3500	62.4	128.3	5.23
3SPA22D10G	22.3	240	3500	63.9	131.3	5.36
3SPA29D10G	29.3	220	3300	66.9	137.3	5.64
3SPA33D10G	32.9	220	3300	68.4	140.3	5.78
3SPA36D10G	36.4	210	3300	69.9	143.3	5.91
3SPA44D10G	43.5	200	3000	72.9	149.3	6.19
3SPA52D10G	51.7	200	3000	76.4	156.3	6.50
3SPA62D10G	61.1	180	2500	80.4	164.3	6.87

### НАСОСЫ ШЕСТЕРЕННЫЕ 3-ая ГРУППА.

В коде «А»= вращение вала по часовой  
 «С»= вращение вала против часовой  
 Порты : вход 1" выход 3/4"

Варианты фланцев: STANDART, SAEB.  
 Варианты вала: 1/5, цилиндрический, шлицевой.  
 Варианты портов: резьбовой, под фланец.

## МНОГОСЕКЦИОННЫЕ ШЕСТЕРЕННЫЕ НАСОСЫ, GALTECH



### ВАРИАНТЫ КОМБИНАЦИЙ МНОГОСЕКЦИОННЫХ НАСОСОВ

3 ГРУППА	рабочий объем см <sup>3</sup> /об.	2 ГРУППА	рабочий объем см <sup>3</sup> /об.	1 ГРУППА	рабочий объем см <sup>3</sup> /об.
3SPA19D10G	19	2SPA4D10G	4	1SPA0.9D10G	0.89
3SPA22D10G	22.3	2SPA6D10G	6	1SPA1.2D10G	1.18
3SPA29D10G	29.3	2SPA8D10G	8.5	1SPA1.6D10G	1.6
3SPA33D10G	32.9	2SPA11D10G	11	1SPA2.0D10G	2.0
3SPA36D10G	36.4	2SPA14D10G	14	1SPA2.5D10G	2.5
3SPA44D10G	43.5	2SPA16D10G	16.5	1SPA3.2D10G	3.2
3SPA52D10G	51.7	2SPA19D10G	19.5	1SPA3.7D10G	3.7
3SPA62D10G	61.1	2SPA22D10G	22.5	1SPA4.2D10G	4.2
				1SPA5.0D10G	5.0
				1SPA6.3D10G	6.3
				1SPA7.8D10G	7.76
				1SPA9.8D10G	9.78

Возможны любые сочетания насосов третьей, второй и первой группы. При заказе насосов наименования пишутся через знак «+». Например  
 «3SPA62D10G+3SPA62D10G +2SPA19D10G»